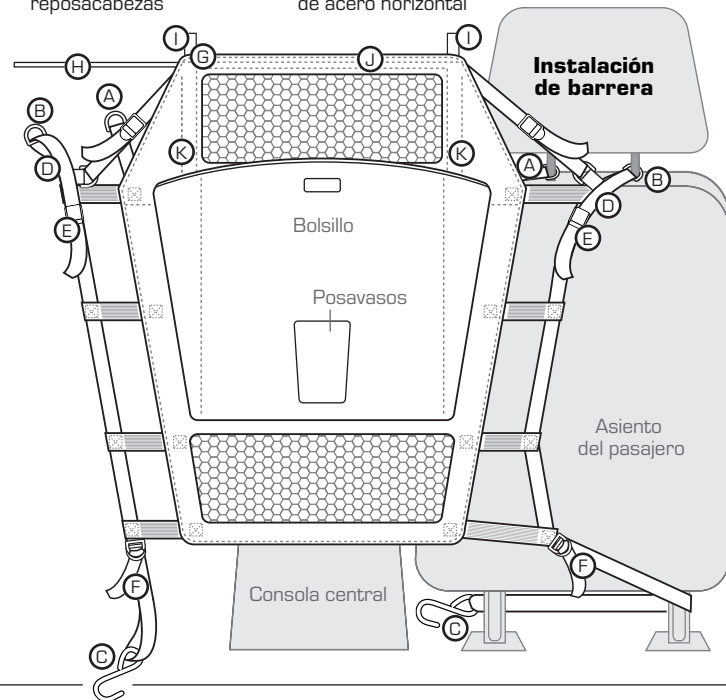


Lista de piezas:

- | | | |
|--|---|---|
| A Anillo en forma de D interno | E Hebilla superior para tensar | I Varilla de soporte de acero vertical |
| B Anillo en forma de D externo | F Correa bajo el asiento | J Bolsillo del soporte horizontal |
| C Gancho bajo el asiento | G Soporte con cierre de Velcro | K Bolsillo del soporte vertical |
| D Correa superior del reposacabezas | H Varilla de soporte de acero horizontal | |



Soporte adicional opcional para la extensión de la barrera:

Abra el cierre de Velcro que tiene el soporte (G) y deslice la varilla de soporte de acero horizontal (H) a través del bolsillo del soporte horizontal (J) que se extiende en la parte superior de la barrera, entre los bolsillos del soporte vertical (K). La varilla de soporte de acero vertical (I) atraviesa el bolsillo del soporte horizontal (J) como una barra de cortina, esta se desliza por el bolsillo superior. Cierre el Velcro.

Para reducir la extensión de la barrera:

1. Abra el cierre de Velcro (G) de ambos lados, izquierdo y derecho, y quite las varillas de soporte de acero verticales (I), que se encuentran en posición vertical.
2. Enrolle la tela, de arriba hacia abajo, y guárdela enrollada en los bolsillos.

Nota:

La varilla de soporte de acero horizontal (H) se guarda, para empaque, en el bolsillo del soporte vertical (J). Ubique e inserte en el bolsillo de la varilla del soporte horizontal (I).

Instrucciones de limpieza:



Nuestras instrucciones de limpieza le ayudarán a garantizar una estimulante y larga vida del equipo. La mejor manera de cuidar los productos Kurgo es lavarlos a mano y secarlos al aire libre.

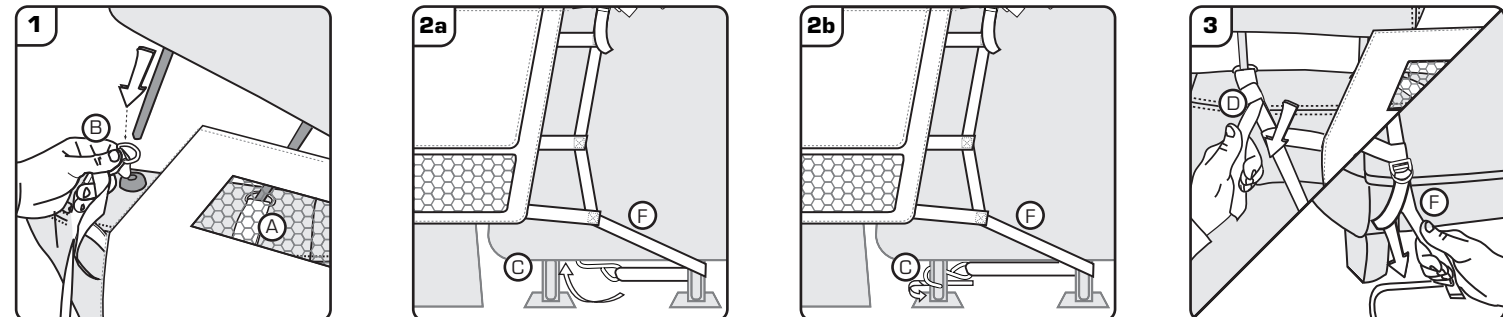
Instrucciones para el lavado a mano:

1. Pase un cepillo seco para retirar la suciedad.
2. Limpie las manchas con una esponja humedecida en agua fría y jabón suave. Evite los detergentes fuertes.
3. Enjuague si hay áreas grandes con exceso de jabón.
4. Deje que se seque al aire (no seque a máquina).

Aviso:

Contacte directamente a Kurgo para consultar sobre algún producto o garantía.

Sujeción de la barrera a los reposacabezas desmontables:



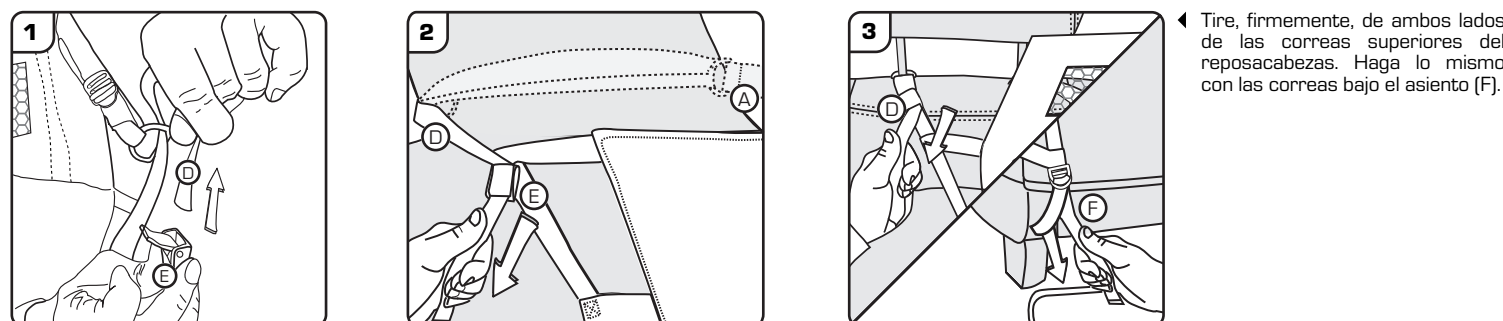
Ponga la barrera de modo tal que, el logotipo de Kurgo quede mirando hacia la parte trasera del automóvil. Retire el reposacabezas del asiento del conductor. Inserte y deslice el anillo en forma de D interno (A) por la columna interior del reposacabezas. Inserte y deslice el anillo en forma de D externo (B) por la columna exterior del reposacabezas. Haga lo mismo con el reposacabezas del pasajero.

Option A: Enganche el gancho bajo el asiento (C) a la placa base o los muelles del asiento delantero.

Option B: Pase la correa bajo el asiento (F) alrededor de la pata externa de cada asiento y asegure el gancho bajo el asiento (C).

Tire, firmemente, de ambos lados de las correas superiores del reposacabezas. Haga lo mismo con las correas bajo el asiento (F).

Sujeción de la barrera a los reposacabezas fijos:



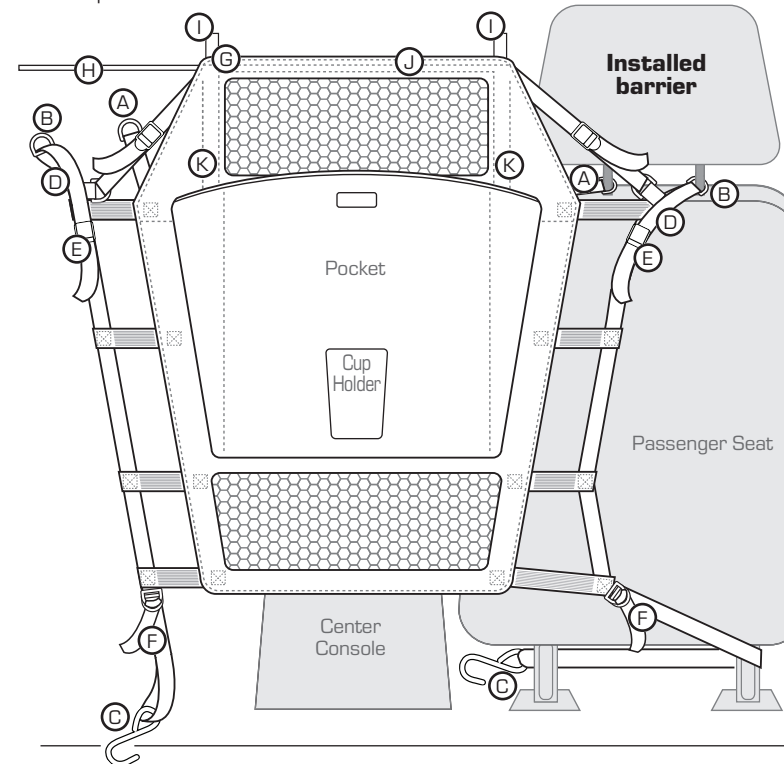
▲ Tire de la correa superior del reposacabezas (D) para retirar la hebilla (E).

▲ Enrolle la correa superior del reposacabezas (D) alrededor del mismo. Inserte la correa nuevamente, utilizando el anillo en forma de D interno (A). Vuelva a colocar la correa alrededor del reposacabezas del vehículo, y luego, para tensar, pásela por la hebilla superior (E). Haga lo mismo con el reposacabezas opuesto.

▲ Tire, firmemente, de ambos lados de las correas superiores del reposacabezas. Haga lo mismo con las correas bajo el asiento (F).

Parts list:

- | | | |
|-----------------------------|---------------------------------------|-------------------------------------|
| A Inner D-ring | F Under-seat strap | I Vertical steel support rod |
| B Outer D-ring | G Support velcro closure | J Horizontal rod pocket |
| C Under-seat hook | H Horizontal steel support rod | K Vertical rod pocket |
| D Top headrest strap | | |
| E Top tension buckle | | |



Optional extra support for barrier extension:

Flip up support velcro closure (G) and slide the horizontal steel support rod (H) through the horizontal rod pocket (J) that runs across the top of the barrier between the vertical rod pockets (K). The horizontal steel support rod (H) goes through the horizontal rod pocket (J) like a curtain rod slides into the top pocket of a curtain. Close velcro closure.

To lower the barrier extension:

1. Open the support velcro closures (G) on both the left and right sides, and remove the vertical steel support rods (I) found in each vertical rod pocket.
2. Roll mesh top down, and tuck excess fabric roll into the pockets.

Note:

The horizontal steel support rod (H) is stored in the vertical support rod pocket (J) for packaging. Please locate and insert into the horizontal support rod pocket (I).

Cleaning instructions:



Our product cleaning instructions will help ensure that your gear has a long, exciting life. Washing by hand and hang air-drying is the best way to care for your Kurgo products.

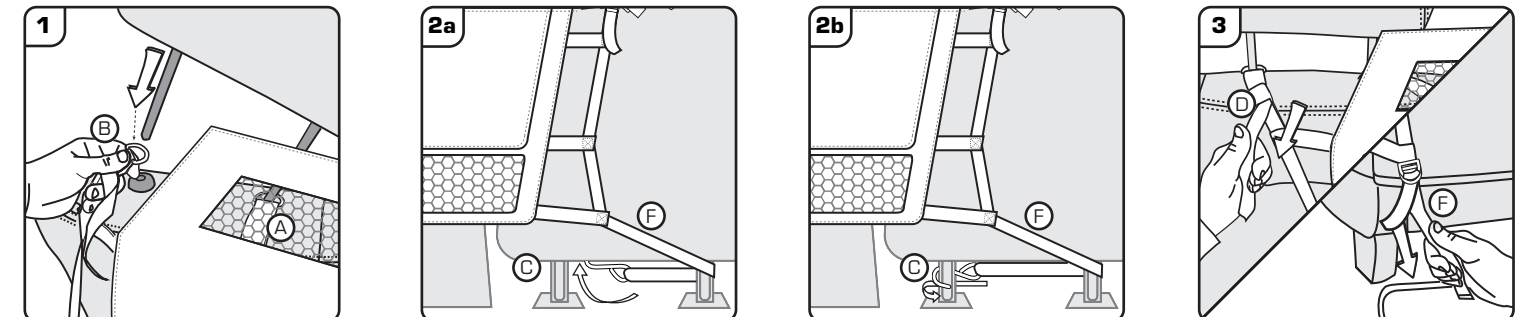
Hand wash instructions:

1. Brush off loose dirt with a dry brush.
2. Spot clean with a damp sponge, cold water, and mild soap. Avoid harsh detergents.
3. If necessary, rinse larger area to eliminate excess soap residue.
4. Hang to air dry (do not machine dry).

Notice:

Please contact Kurgo directly with any product or warranty inquiries.

Attaching the barrier to detachable headrests:



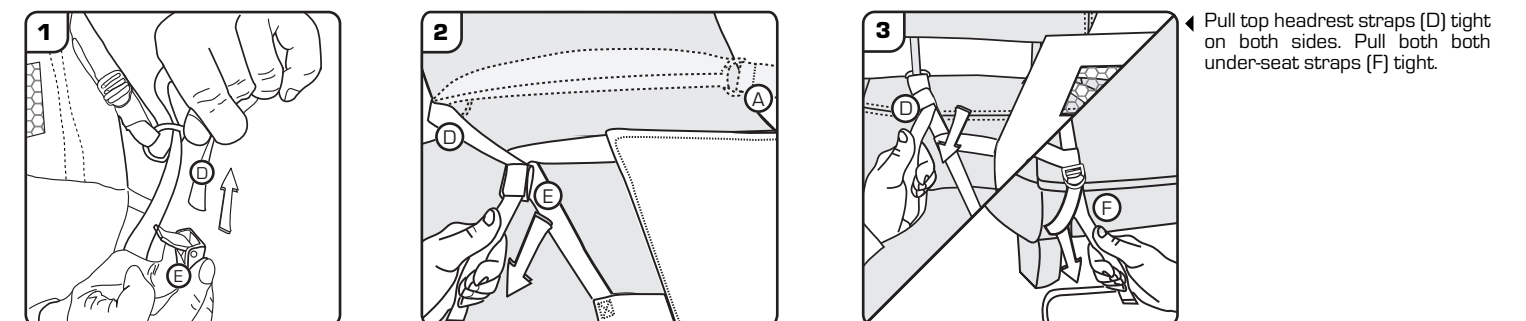
Orient the barrier so the Kurgo logo is facing the back of the car. Remove the driver's seat headrest. Slide the inner headrest column through the inner D-ring (A). Slide outer D-ring (B) through the outer vehicle headrest post. Repeat on the passenger side headrests.

Option A: Clip the under-seat hook (C) to the underside of the front seat's base plate or springs.

Option B: Run the under-seat straps (F) around the outside footing of each seat and secure the under-seat hook (C).

Pull top headrest straps (D) tight on both sides. Pull both both under-seat straps (F) tight.

Attaching the barrier to fixed headrests:



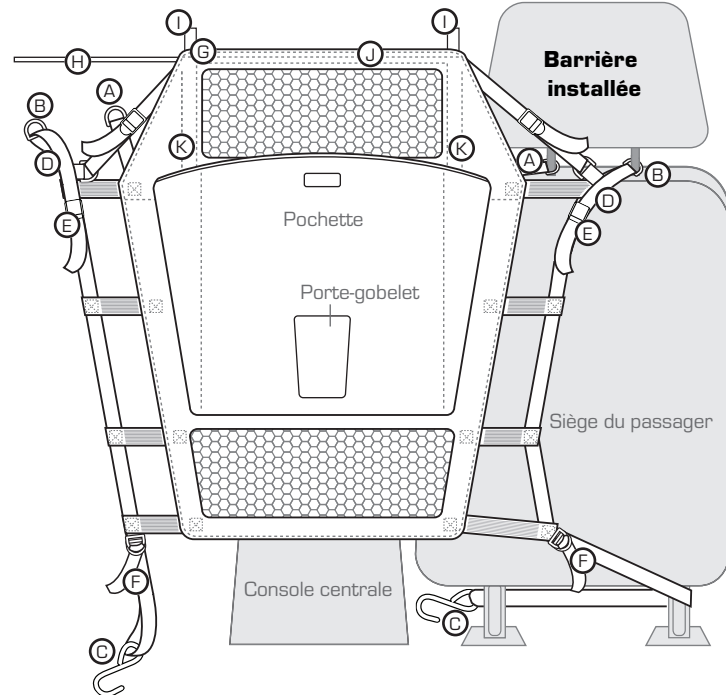
▲ Pull the top headrest strap (D) out of its buckle (E).

▲ Wrap headrest strap (D) around the vehicle headrest. Insert strap back through the inner D-ring (A). Bring the strap back around the vehicle headrest and run through the top tension buckle (E). Repeat on the opposite vehicle headrest.

▲ Pull top headrest straps (D) tight on both sides. Pull both both under-seat straps (F) tight.

Liste des pièces:

- A** Anneau en D intérieur
- B** Anneau en D extérieur
- C** Crochet sous le siège
- D** Sangle supérieure pour appui-tête
- E** Boucle supérieure de tension
- F** Sangle sous le siège
- G** Fermeture de soutien à Velcro
- H** Tige de soutien horizontale en acier
- I** Tige verticale de soutien en acier
- J** Pochette pour tige horizontale
- K** Pochette pour tige verticale



Soutien supplémentaire facultatif pour la rallonge de barrière:

Soulever la fermeture de soutien à velcro (G) et glisser la tige de soutien horizontale en acier (H) dans la pochette pour tige horizontale (J) qui traverse le haut de la barrière entre les deux pochettes pour tiges verticales (K). La tige de soutien horizontale en acier (H) traverse la pochette pour tige horizontale (J) comme une tringle à rideaux dans la pochette supérieure du rideau. Fermer la fermeture à velcro.

Pour baisser la rallonge de barrière:

- Ouvrir les fermetures de soutien à velcro (G) des côtés gauche et droit et retirer les tiges de soutien verticales en acier (I) dans chacune des pochettes pour tiges verticales.
- Rouler la partie supérieure en filet vers le bas et ranger l'excès de tissu dans les pochettes.

Remarque:

La tige de soutien horizontale en acier (H) est rangée dans la pochette pour tige de soutien verticale (J) pour l'emballage. Veuillez la trouver et l'insérer dans la pochette pour tige de soutien horizontale (I).

Instructions de lavage:



Nos instructions de nettoyage des produits vous assurent que votre équipement aura une longue durée de vie. Laver à la main et suspendre pour sécher sont les meilleurs moyens de prendre soin de vos produits Kurgo.

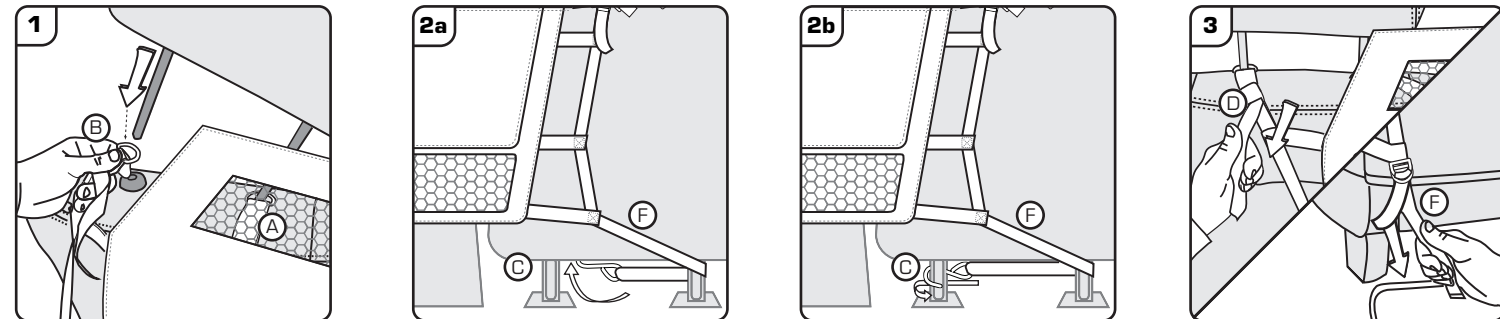
Instructions de lavage à la main:

- Brossez les débris meubles avec une brosse sèche.
- Enlevez les taches avec une éponge humide, de l'eau froide et un savon doux. Évitez les détergents forts.
- Au besoin, rincez une plus grande surface pour éliminer l'excès de savon.
- Suspendez l'article pour le sécher (ne pas sécher à la machine).

Avis:

Veuillez communiquer toute demande concernant un produit ou sa garantie directement à Kurgo.

Attacher la barrière à des appui-têtes amovibles:



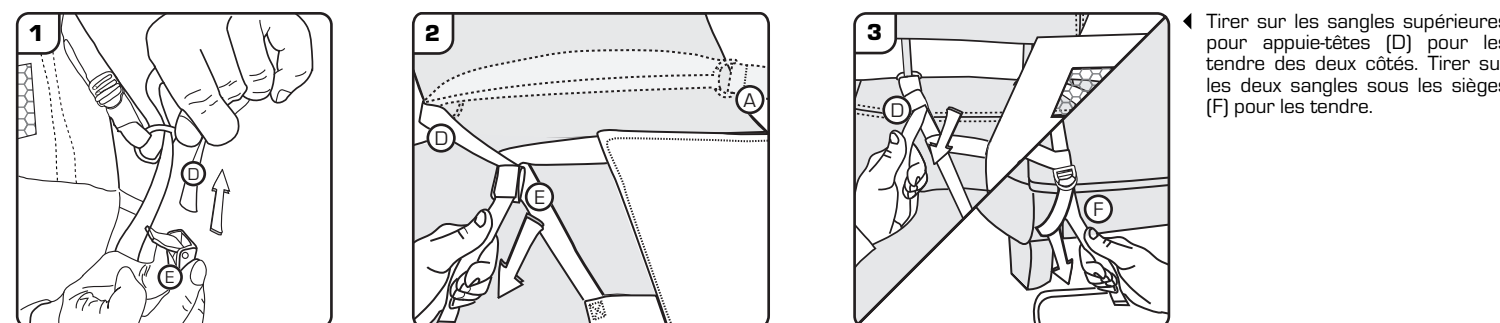
Orienter la barrière afin que le logo de Kurgo soit face à l'arrière de la voiture. Retirer l'appui-tête du siège du conducteur. Glisser la colonne intérieure de l'appui-tête dans l'anneau en D intérieur (A). Glisser l'anneau en D extérieur (B) sur la tige extérieure de l'appui-tête du véhicule. Répéter ces deux étapes pour l'appui-tête du passager.

Option A: Attacher le crochet (C) à la plaque de base ou un ressort en dessous du siège avant.

Option B: Passer les sangles sous les sièges (F) autour de la base extérieure de chaque siège et attacher le crochet (C).

Tirer sur les sangles supérieures pour appui-têtes (D) pour les tendre des deux côtés. Tirer sur les deux sangles sous les sièges (F) pour les tendre.

Attacher la barrière à des appui-têtes fixes:



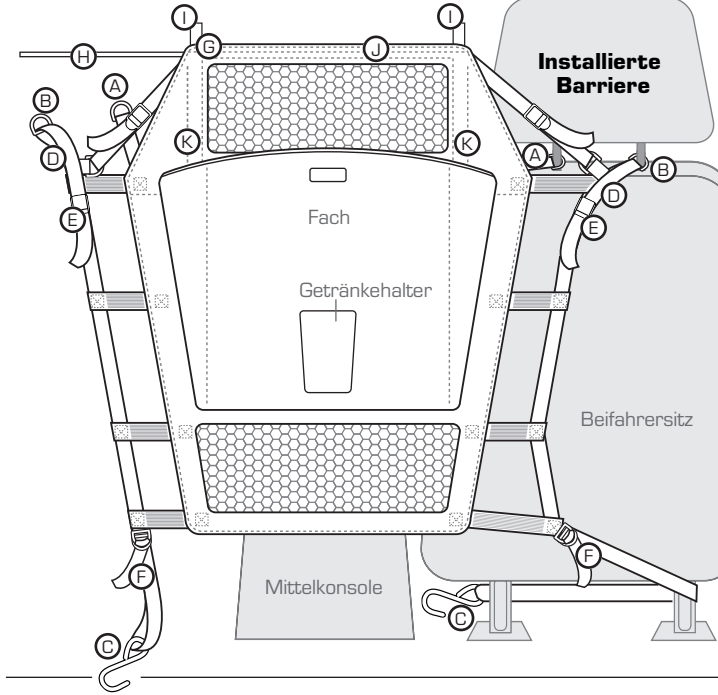
▲ Tirer sur la sangle supérieure de l'appui-tête (D) pour la sortir de sa boucle (E).

▲ Enrouler la sangle pour appui-tête (D) autour de l'appui-tête du véhicule. Insérer la sangle dans l'anneau en D intérieur (A). Ramener la sangle autour de l'appui-tête du véhicule et la passer dans la boucle de tension supérieure (E). Répéter ces étapes pour l'autre appui-tête du véhicule.

▲ Tirer sur les sangles supérieures pour appui-têtes (D) pour les tendre des deux côtés. Tirer sur les deux sangles sous les sièges (F) pour les tendre.

Stückliste:

- A** Innen-D-Ring
- B** Außen-D-Ring
- C** Haken für unter dem Sitz
- D** Oberer Gurt für die Kopfstütze
- E** Obere Spannschnalle
- F** Riemen für unter dem Sitz
- G** Unterstützender Klettverschluss
- H** Horizontale Stahlstützstange
- I** Vertikale Stahlstützstange
- J** Horizontales Stangenfach
- K** Vertikales Stangenfach



Optionale Zusatzstütze für Barriereverlängerung:

Falten Sie den unterstützenden Klettverschluss (G) nach oben und schieben Sie die horizontale Stahlstützstange (H) durch das horizontale Stangenfach (I), welche quer über das obere Teil der Barriere zwischen den vertikalen Stangenfächern (K) verläuft. Die horizontale Stahlstützstange (H) wird durch das horizontale Stangenfach (J) gezogen, genauso wie eine Vorhangstange in das obere Stangenfach eines Vorhangs gezogen wird. Schließen Sie den Klettverschluss.

Um die Höhe der Barriereverlängerung zu verringern:

- Öffnen Sie den unterstützenden Klettverschluss (G) auf der linken und rechten Seite und entfernen Sie die vertikale Stahlstützstangen (I), die sich in den beiden vertikalen Stangenfächern (K) befinden.
- Rollen Sie das Netzoberteil herunter, stecken Sie überstehenden Stoff in die Fächer.

Hinweis:

Die horizontale Stahlstützstange (H) befindet sich bei der Lieferung in dem vertikalen Stangenfach (J). Bitte entnehmen Sie sie dort und stecken Sie sie in das horizontale Stangenfach (I).

Reinigungsanleitungen:



Die Reinigungsanleitungen für unsere Produkte helfen dabei, dass sich Ihre Teile einer langen aufregenden Lebensdauer erfreuen. Waschen von Hand und Aufhängen zum Trocknen stellt die beste Art und Weise dar, Ihre Kurgo-Produkte zu pflegen.

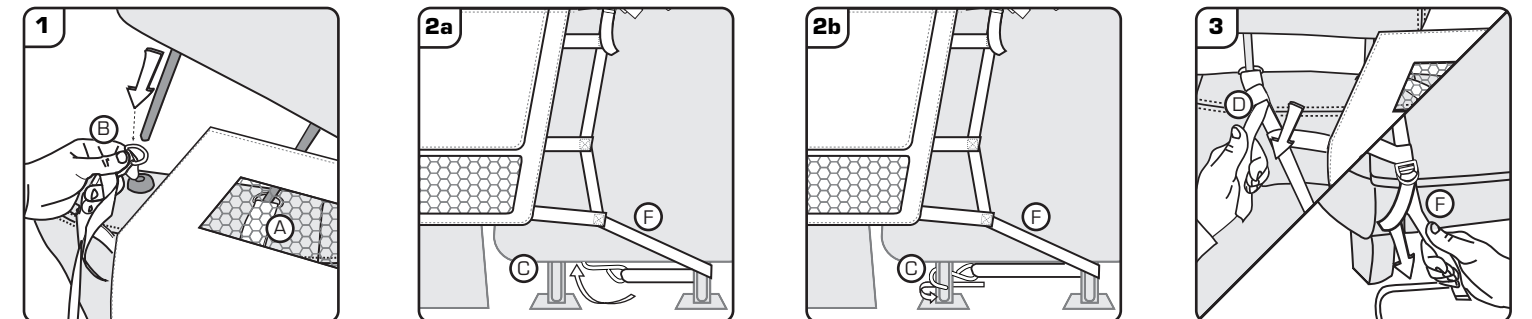
Handwaschanleitungen:

- Bürsten Sie losen Schmutz mit einer trockenen Bürste ab.
- Reinigen Sie Flecken mit einem feuchten Schwamm, kaltem Wasser und einer milden Seife. Vermeiden Sie scharfe Reinigungsmittel.
- Gegebenenfalls sollten Sie größere Bereiche ausspülen, um überschüssige Seifenreste zu vermeiden.
- Zum Trocknen aufhängen (nicht in den Wäschetrockner geben).

Hinweis:

Bitte wenden Sie sich bezüglich jedweder Produkt- oder Garantiefanfragen direkt an Kurgo.

Anbringung der Barriere an abnehmbaren Kopfstützen:



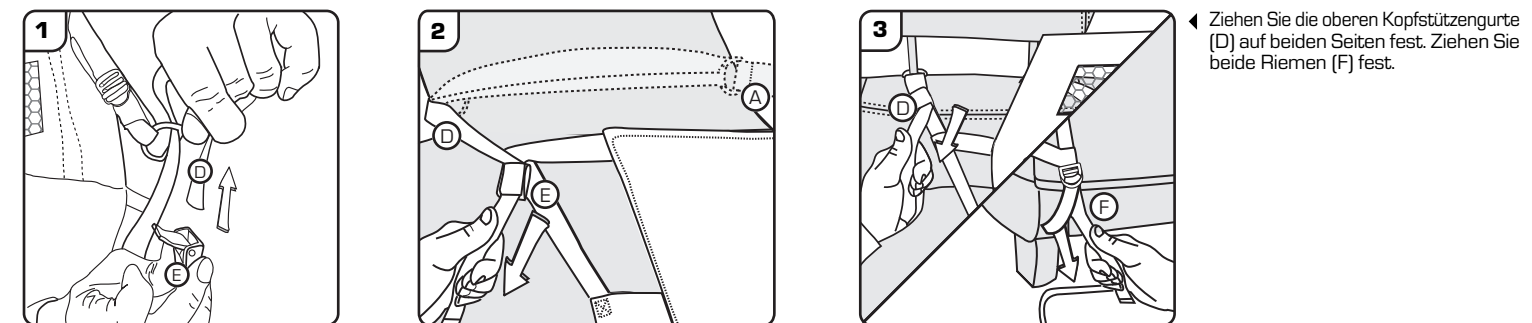
Richten Sie die Barriere so aus, dass das Kurgo-Logo in Richtung Autorücksitz zeigt. Entfernen Sie die Kopfstütze vom Fahrersitz. Schieben Sie die innere Kopfstützensäule durch den Innen-D-Ring (A). Schieben Sie den Außen-D-Ring (B) durch die äußere Kopfstützensäule. Wiederholen Sie dies mit den Kopfstützen des Beifahrersitzes.

Option A: Befestigen Sie den Haken für unter dem Sitz (C) an der Unterseite der Vordersitz-Bodenplatte oder Federn.

Option B: Führen Sie die Riemen für unter dem Sitz (F) um das Außenfußteil eines jeden Sitzes und befestigen Sie den Haken (C) unter dem Sitz.

Ziehen Sie die oberen Kopfstützengurte (D) auf beiden Seiten fest. Ziehen Sie beide Riemen (F) fest.

Anbringung der Barriere an festen Kopfstützen:



▲ Ziehen Sie den oberen Kopfstützengurt (D) aus seiner Schnalle (E).

▲ Wickeln Sie den Kopfstützengurt (D) um die Kopfstütze. Stecken Sie den Gurt wieder durch den Innen-D-Ring (A). Legen Sie den Gurt wieder um die Kopfstütze und durch die obere Spannschnalle (E). Wiederholen Sie dies auf der gegenüberliegenden Kopfstütze.

▲ Ziehen Sie die oberen Kopfstützengurte (D) auf beiden Seiten fest. Ziehen Sie beide Riemen (F) fest.